

lif +

light
innovation
future



material
award

2006 **gold**



In Zusammenarbeit mit / in co-operation with

SCHOTT

Schneider + Fichtel

DÖPPNER

LightPoints™

Licht im Flachglas-Folienverbund
Light in Flat Glass Laminates





Es gibt viele Anwendungsgebiete für LightPoints™-Produkte: Lichtindustrie, Displays, Architektur, Fassadenbau, absturzsichernde und Überkopfverglasung, Innenausbau, Möbelindustrie, Messebau und Automobilindustrie.

LightPoints™ products can be used universally in a number of different ways: for advertising – displays –, for the lighting industry, architecture – facade glasses, over-head glass applications – interior design, furniture industry, booth installations and for the automobile industry.



LightPoints™

Licht im Flachglas-Folienverbund Light in Flat Glass Laminate



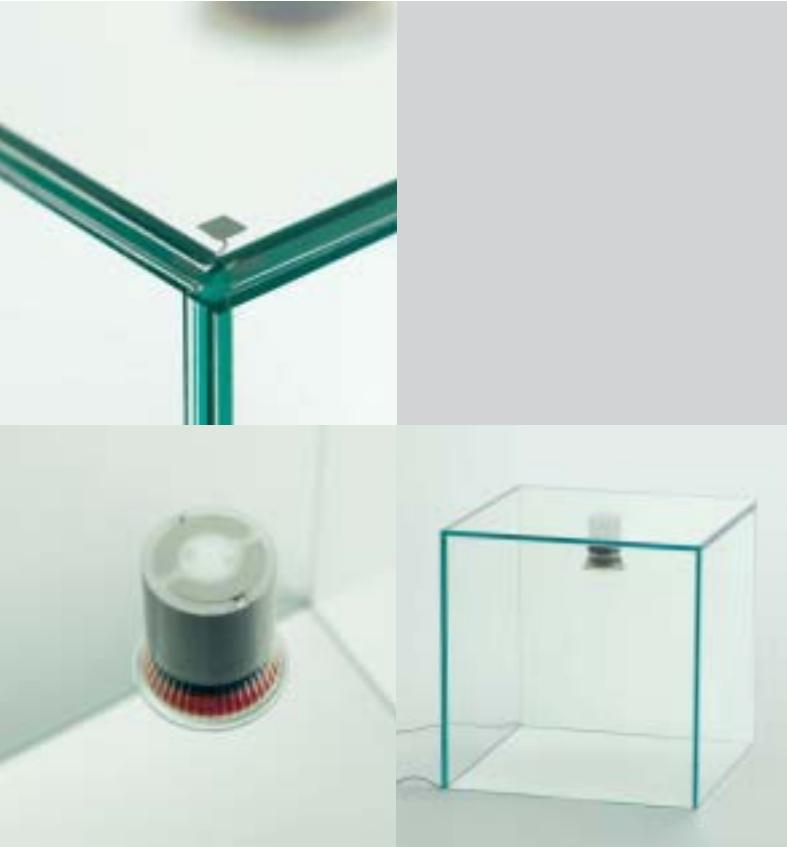
Eine transparente stromleitende Grundglasscheibe wird mit LEDs (Light Emitting Diodes) bestückt und im PVB (Polyvinyl-Butyral)-Folienverbund mit einer Deckglasscheibe zusammengefügt. Die LEDs sind in den Farben Weiß, Blau und Grün beidseitig, in Rot und Gelb einseitig abstrahlend individuell einsetzbar. Die Stromversorgung (Niedervolt – Gleichstrom) erfolgt über nahezu unsichtbare Leiterbahnen auf dem Glas.

A pane of transparent glass conducting electricity is equipped with LEDs (Light Emitting Diodes). Using the PVB (Polyvinyl Butyral Foil) laminate method, a cover glass is then added. The LEDs available in white, blue and green emit light in both directions. The red and yellow LEDs radiate only in one direction. The power (low voltage DC) is supplied through conductive circuits on top of the glass that are almost completely invisible.



PowerKontakt

Strom aus dem Flachglasverbund
Electricity through a Flat Glass Laminate



Über das stromleitende PVB-Verbundglas werden externe Verbraucher – wie Türgriffe, Lampen oder auch Lautsprecher – mit Strom versorgt. Die Basisglasscheibe kommt ohne Bohrlöcher für die Stromkontaktierung aus und kann deshalb auch im Außenbereich sehr gut eingesetzt werden. Es gibt ein breites Spektrum für diese Technologie. So können Türgriffe auf Ganzglasanlagen zum Leuchten gebracht oder auch Lichtstrahler problemlos ausgetauscht werden.

Through an electroconductive PVB laminate external consumers – such as door handles, lamps or loudspeakers – can be supplied with electricity. The basic glass works without any drillings or holes for the power supply and can therefore be used in outdoor areas. This permits versatile and customized solutions: Luminescent door handles can be mounted onto glass doors and spots can be changed easily.

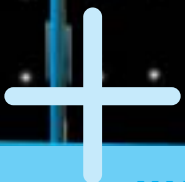
BackPlate

Glas-Metall-Befestigung Glass Metal Mounting



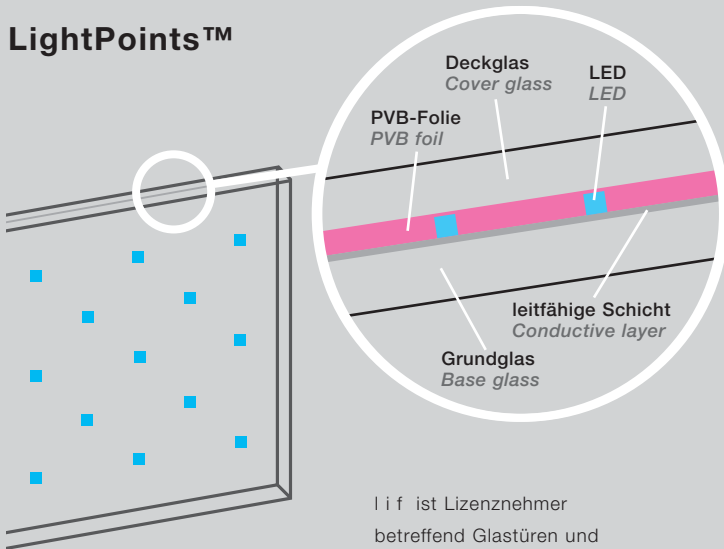
BackPlate ist eine völlig neuartige Methode, Glas zu befestigen ohne es einzuspannen oder zu bohren. Die Befestigung erfolgt durch das aus dem Glas herausragende Flachmetall – es entsteht ein spannungsfreier Glas-Metall-Verbund. BackPlate überrascht nicht nur durch die besondere Optik, sondern auch durch außergewöhnliche Belastungswerte und erfüllt durch den PVB (Polyvinyl-Butyral)-Folienverbund alle gesetzlichen Anforderungen linienförmig gelagerter und punktgehaltener Verglasungen im Innenbereich – auch in den Anwendungsgebieten der absturzsichernden Verglasung.

BackPlate represents a new way of mounting glass without having to clamp it or drill holes. Mounting is made possible by flat metal surfaces that protrude from the glass. The result is a stress relieved laminate consisting of glass and metal. BackPlate is not only astonishing from an optical perspective, it also offers extremely high load-bearing traits. As a PVB (Polyvinyl Butyral Foil) laminate, it conforms with all of the regulatory requirements for linear stored and point held glasses of indoor using. This means it can also be used in break resistant glass applications.





LightPoints™



lif is a license holder

with respect to glass doors and window elements

- Registered design 201 21 991.3
- European patent EP 01 229 205

with respect to roofing elements and overhead glass

- European patent EP 1 346 822

lif ist Lizenznehmer

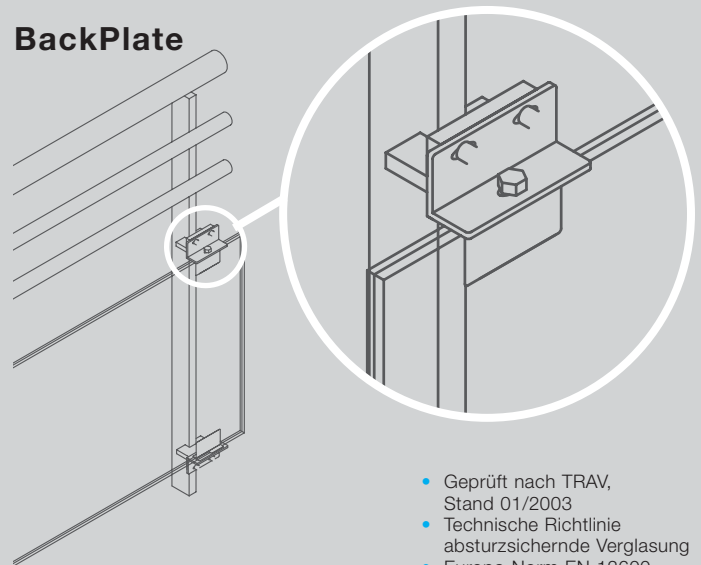
betreffend Glastüren und Lichtausschnitten

- Gebrauchsmuster 201 21 991.3
- Europäisches Patent EP 01 229 205

betreffend Dachelementen und Überkopfverglasungen

- Europäische Patentanmeldung EP 1 346 822

BackPlate



- Certified in accordance with TRAV, 01/03
- Technical guideline - glass that resists breakage in the event of a fall
- European norm EN 12600
- by IFBT-Leipzig (Independent Institute on Facade and Mounting Technology)

Areas of interior application

- Breakage resistant glass
- Exhibition stands
- Interior design

- Geprüft nach TRAV, Stand 01/2003
- Technische Richtlinie absturzsichernde Verglasung
- Europa-Norm EN 12600
- durch IFBT-Leipzig (Unabhängiges Institut für Fassaden- und Befestigungstechnik)

Einsatzgebiete im Innenbereich

- absturzsichernde Verglasung
- Messebau
- Innenarchitektur

lif GmbH
Etzwiesenstraße 33
D - 72108 Rottenburg
Germany

Tel +49-(0)7457-948580
Fax +49-(0)7457-948590
kontakt@lif-germany.de
www.lif-germany.de

lif +
light
innovation
future



7/2006 | Copyright | lif GmbH | Technische Änderungen vorbehalten.



In Zusammenarbeit mit / in co-operation with

SCHOTT

Schneider + Fichtel

DÖPPNER